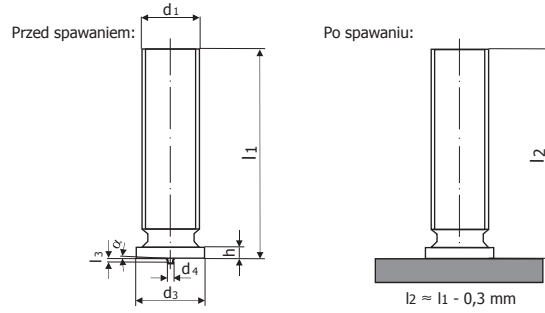


Rozładowanie kondensatora Bolec gwintowany typu PT

Zgodny z normą EN ISO 13918 (PT) dawniej DIN 32501 (GA) lub wykonany na zamówienie ze wszystkich standardowych materiałów.
Odpowiedni do wszystkich powszechnych zgrzewarek kondensatorowych.

Uchwyty mocujące:

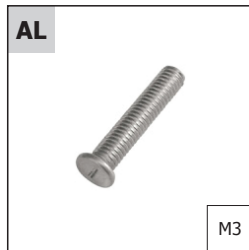
Strona:
77



- 1) Inne długości po konsultacji.
- 2) W związku z przyjętą tolerancją wagową dane mają wartości przybliżone.

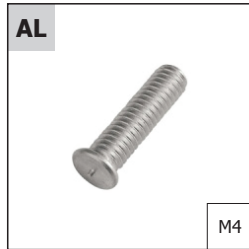
Cena netto w € za 1.000 sztuk

Wszystkie wymiary w mm



Gwint x długość	<1.000	1.000	2.500	5.000	10.000	25.000	50.000	Artykuł nr
M3x06	26,30	19,55	14,86	11,71	11,35	10,81	10,32	301010306
M3x08	27,48	20,15	15,04	12,44	11,70	11,14	10,53	301010308
M3x10	28,18	20,94	15,63	13,13	12,02	11,58	10,84	301010310
M3x12	30,01	21,82	16,37	13,84	12,57	11,69	11,27	301010312
M3x15	31,13	23,14	17,27	14,50	13,27	12,79	11,98	301010315
M3x16	31,94	23,74	17,39	14,88	13,62	13,13	12,17	301010316
M3x20	34,46	25,48	18,93	16,02	14,92	14,27	13,24	301010320
M3x25	37,59	27,80	21,05	17,47	16,08	15,57	14,73	301010325
M3x30	40,89	30,44	22,89	18,92	17,39	16,84	16,15	301010330
M3x35	44,50	33,97	25,08	20,57	18,90	18,37	17,68	301010335

d1	l1 ¹⁾	d3 ±0,2	d4 ±0,08	l3 ±0,05	h ±0,25	α ±1°	m ²⁾ (kg) na 1.000
M3	6	4,5	0,6	0,55	0,7	3°	0,11
M3	8	4,5	0,6	0,55	0,7	3°	0,14
M3	10	4,5	0,6	0,55	0,7	3°	0,16
M3	12	4,5	0,6	0,55	0,7	3°	0,19
M3	15						
M3	16	4,5	0,6	0,55	0,7	3°	0,26
M3	20	4,5	0,6	0,55	0,7	3°	0,31
M3	25						
M3	30						
M3	35						



Gwint x długość	<1.000	1.000	2.500	5.000	10.000	25.000	50.000	Artykuł nr
M4x06	28,57	20,94	15,63	12,55	12,16	11,58	10,53	301010406
M4x08	30,86	23,14	17,13	14,03	13,07	12,02	11,37	301010408
M4x10	33,77	24,86	18,84	15,44	14,05	12,97	12,47	301010410
M4x12	36,44	26,95	20,82	16,92	15,46	13,67	12,66	301010412
M4x15	39,80	29,30	22,57	18,20	16,93	15,29	14,43	301010415
M4x16	41,00	30,19	23,25	18,75	17,44	15,75	14,86	301010416
M4x20	46,99	34,68	26,33	21,23	19,75	17,84	16,99	301010420
M4x25	52,77	39,07	29,43	23,34	22,32	20,29	19,19	301010425
M4x30	59,65	44,16	33,27	27,15	25,24	22,94	21,48	301010430
M4x35	69,64	52,23	40,02	32,11	29,85	27,13	25,65	301010435
M4x40	78,31	58,47	45,42	36,55	34,07	32,58	30,76	301010440

d1	l1 ¹⁾	d3 ±0,2	d4 ±0,08	l3 ±0,05	h ±0,25	α ±1°	m ²⁾ (kg) na 1.000
M4	6	5,5	0,65	0,55	0,7	3°	0,23
M4	8	5,5	0,65	0,55	0,7	3°	0,28
M4	10	5,5	0,65	0,55	0,7	3°	0,33
M4	12	5,5	0,65	0,55	0,7	3°	0,33
M4	15						
M4	16	5,5	0,65	0,55	0,7	3°	0,43
M4	20	5,5	0,65	0,55	0,7	3°	0,53
M4	25	5,5	0,65	0,55	0,7	3°	0,66
M4	30						
M4	35						
M4	40						



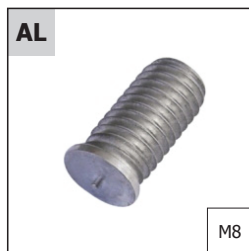
Gwint x długość	<1.000	1.000	2.500	5.000	10.000	25.000	50.000	Artykuł nr
M5x08	34,55	24,63	19,51	14,71	14,39	12,79	11,63	301010508
M5x10	39,01	28,24	22,03	16,86	16,26	14,45	13,40	301010510
M5x12	45,63	32,88	25,77	19,59	18,92	16,43	15,23	301010512
M5x15	52,49	37,38	29,30	22,28	21,74	18,68	17,31	301010515
M5x16	54,38	38,62	30,23	23,03	22,07	19,19	18,15	301010516
M5x20	61,95	44,41	34,71	26,50	24,07	22,39	20,76	301010520
M5x25	70,49	51,28	39,49	30,57	28,03	25,99	24,09	301010525
M5x30	78,73	56,44	44,11	33,67	30,95	29,03	27,16	301010530
M5x35	88,22	62,83	48,47	37,95	34,62	32,31	30,21	301010535
M5x40	97,28	68,91	53,85	41,69	37,78	35,44	33,48	301010540
M5x42	102,04	71,43	55,66	43,13	39,31	36,46	34,66	301010542
M5x45	105,14	75,70	57,90	44,59	40,93	39,93	36,30	301010545

d1	l1 ¹⁾	d3 ±0,2	d4 ±0,08	l3 ±0,05	h ±0,25	α ±1°	m ²⁾ (kg) na 1.000
M5	8						
M5	10	6,5	0,75	0,8	0,7	3°	0,44
M5	12	6,5	0,75	0,8	0,7	3°	0,53
M5	15						
M5	16	6,5	0,75	0,8	0,7	3°	0,68
M5	20	6,5	0,75	0,8	0,7	3°	0,83
M5	25	6,5	0,75	0,8	0,7	3°	1,05
M5	30	6,5	0,75	0,8	0,7	3°	1,46
M5	35						
M5	40						
M5	42						
M5	45						



Gwint x długość	<1.000	1.000	2.500	5.000	10.000	25.000	50.000	Artykuł nr
M6x08	43,87	31,31	23,38	18,47	17,53	16,45	15,43	301010608
M6x10	46,33	32,97	25,02	19,77	18,30	17,23	16,51	301010610
M6x12	51,24	36,68	27,95	21,96	20,46	19,17	18,15	301010612
M6x15	57,51	41,40	31,67	24,75	22,93	21,62	19,85	301010615
M6x16	60,88	43,29	33,11	25,88	24,26	22,83	20,76	301010616
M6x20	73,04	52,02	39,49	31,00	28,98	25,99	25,02	301010620
M6x25	83,13	59,05	44,01	35,21	33,37	29,93	28,54	301010625
M6x30	98,34	70,04	53,17	41,74	39,45	34,99	33,99	301010630
M6x35	111,25	79,54	61,05	47,48	44,77	40,70	38,85	301010635
M6x40	132,74	95,16	70,77	56,78	52,18	47,98	45,80	301010640
M6x45	136,87	97,86	75,11	58,42	55,08	50,08	47,80	301010645
M6x50	142,36	102,77	77,41	62,28	58,85	53,38	50,96	301010650
M6x55	153,32	110,90	82,79	66,44	62,09	56,42	55,75	301010655

d1	l1 ¹⁾	d3 ±0,2	d4 ±0,08	l3 ±0,05	h ±0,25	α ±1°	m ²⁾ (kg) na 1.000
M6	8						
M6	10	7,5	0,75	0,8	0,7	3°	0,62
M6	12	7,5	0,75	0,8	0,7	3°	0,77
M6	15						
M6	16	7,5	0,75	0,8	0,7	3°	1,00
M6	20	7,5	0,75	0,8	0,7	3°	1,22
M6	25	7,5	0,75	0,8	0,7	3°	1,52
M6	30	7,5	0,75	0,8	0,7	3°	1,79
M6	35						
M6	40						
M6	45						
M6	50						
M6	55						



Gwint x długość	<1.000	1.000	2.500	5.000	10.000	25.000	50.000	Artykuł nr
M8x10	82,02	62,11	46,14	38,64	35,49	33,60	31,83	301010810
M8x12	91,96	68,97	51,45	42,33	39,41	36,34	35,03	301010812
M8x15	99,16	75,57	55,18	46,38	41,98	40,30	39,26	301010815
M8x16	103,77	79,27	56,83	47,77	44,47	41,51	40,43	301010816
M8x20	119,01	91,32	64,54	53,10	49,44	47,24	44,94	301010820
M8x25	132,40	101,59	73,33	59,07	55,76	53,77	51,11	301010825
M8x30	149,96	115,31	84,43	69,30	63,90	61,35	58,87	301010830
M8x35								301010835
M8x40								301010840
M8x45								301010845
M8x50								301010850
M8x55								301010855
M8x60								301010860

d1	l1 ¹⁾	d3 ±0,2	d4 ±0,08	l3 ±0,05	h ±0,25	α ±1°	m ²⁾ (kg) na 1.000
M8	10						
M8	12	9	0,75	0,85	1,0	3°	1,33
M8	15						
M8	16	9	0,75	0,85	1,0	3°	1,78
M8	20	9	0,75	0,85	1,0	3°	2,15
M8	25	9	0,75	0,85	1,0	3°	2,66
M8	30	9	0,75	0,85	1,0	3°	3,18
M8	35						
M8	40						
M8	45						
M8	50						
M8	55						
M8	60						