

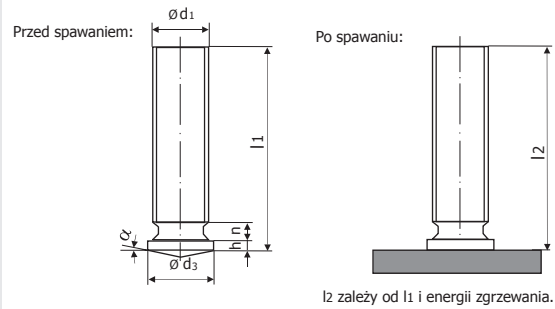
Krótki Cykl

Bolce gwintowane na całej długości, typ PS

Zgodne z EN ISO 13918 (FD) lub robione na zamówienie ze wszystkich standardowych materiałów. Sprawdzona jakość, miliony razy potwierdzana na liniach produkcyjnych.

Uchwyty mocujące:

Strona
77



- 1) Inne rodzaje gwintów po konsultacji.
- 2) Inne długości po konsultacji.
- 3) W przypadku z astosawami przy grubości blachy = 2 mm i czasie zgrzewania > 60 ms kąt może być powiększony o maksymalnie 14°.
- 4) W związku z przyjętą tolerancją wagową dane mają wartości przybliżone.



M3

Cena netto w € za 1.000 sztuk

Gwint x długość	<1.000	1.000	2.500	5.000	10.000	25.000	50.000	Artykuł nr
M3x6								102010306
M3x8								102010308
M3x10								102010310
M3x12			Ceny na zapytanie					102010312
M3x15								102010315
M3x16								102010316
M3x20								102010320

Wszystkie dane w mm

d1 ¹⁾	l1 ²⁾ +0,6/0	d3 ±0,2	h	n max	α ³⁾ ±1°	m ⁴⁾ (kg) na 1.000
M3	6	4	0,7-1,4	1,5	7°	0,3
M3	8	4	0,7-1,4	1,5	7°	0,4
M3	10	4	0,7-1,4	1,5	7°	0,5
M3	12	4	0,7-1,4	1,5	7°	0,6
M3	15					
M3	16	4	0,7-1,4	1,5	7°	0,7
M3	20	4	0,7-1,4	1,5	7°	0,9



M4

Gwint x długość	<1.000	1.000	2.500	5.000	10.000	25.000	50.000	Artykuł nr
M4x8								102010408
M4x10								102010410
M4x12								102010412
M4x15			Ceny na zapytanie					102010415
M4x16								102010416
M4x20								102010420
M4x25								102010425

d1 ¹⁾	l1 ²⁾ +0,6/0	d3 ±0,2	h	n max	α ³⁾ ±1°	m ⁴⁾ (kg) na 1.000
M4	8	5	0,7-1,4	1,5	7°	0,7
M4	10	5	0,7-1,4	1,5	7°	0,8
M4	12	5	0,7-1,4	1,5	7°	1,0
M4	15					
M4	16	5	0,7-1,4	1,5	7°	1,3
M4	20	5	0,7-1,4	1,5	7°	1,6
M4	25	5	0,7-1,4	1,5	7°	1,9



M5

Gwint x długość	<1.000	1.000	2.500	5.000	10.000	25.000	50.000	Artykuł nr
M5x8								102010508
M5x10								102010510
M5x12								102010512
M5x15			Ceny na zapytanie					102010515
M5x16								102010516
M5x20								102010520
M5x25								102010525
M5x30								102010530

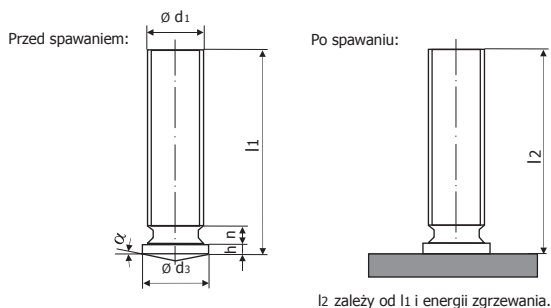
d1 ¹⁾	l1 ²⁾ +0,6/0	d3 ±0,2	h	n max	α ³⁾ ±1°	m ⁴⁾ (kg) na 1.000
M5	8					
M5	10	6	0,8-1,4	2	7°	1,3
M5	12	6	0,8-1,4	2	7°	1,6
M5	15					
M5	16	6	0,8-1,4	2	7°	2,0
M5	20	6	0,8-1,4	2	7°	2,5
M5	25	6	0,8-1,4	2	7°	3,1
M5	30	6	0,8-1,4	2	7°	3,7



M6

Gwint x długość	<1.000	1.000	2.500	5.000	10.000	25.000	50.000	Artykuł nr
M6x10								102010610
M6x12								102010612
M6x15								102010615
M6x16								102010616
M6x20								102010620
M6x25			Ceny na zapytanie					102010625
M6x30								102010630
M6x35								102010635
M6x40								102010640
M6x45								102010645
M6x50								102010650

d1 ¹⁾	l1 ²⁾ +0,6/0	d3 ±0,2	h	n max	α ³⁾ ±1°	m ⁴⁾ (kg) na 1.000
M6	10	7	0,8-1,4	2	7°	1,9
M6	12	7	0,8-1,4	2	7°	2,3
M6	15					
M6	16	7	0,8-1,4	2	7°	2,9
M6	20	7	0,8-1,4	2	7°	3,6
M6	25	7	0,8-1,4	2	7°	4,5
M6	30	7	0,8-1,4	2	7°	5,3
M6	35					
M6	40					
M6	45					
M6	50					



Krótki Cykl Bolce gwintowane na całej dług. typ PS

Zgodne z EN ISO 13918 (FD) lub robione na zamówienie ze wszystkich standardowych materiałów.
Sprawdzona jakość, miliony razy potwierdzana na liniach produkcyjnych.

Uchwyty mocujące: Strona 77

- 1) Inne rodzaje gwintów po konsultacji.
- 2) Inne długości po konsultacji.
- 3) W przypadku zastosowań przy grubości blachy = 2 mm i czasie zgrzewania > 60 ms kąt może być powiększony o maksymalnie 14°.
- 4) W związku z przyjętą tolerancją wagową dane mają wartości przybliżone.

Cena netto w € za 1.000 sztuk

Wszystkie dane w mm

Gwint x długość	<1.000	1.000	2.500	5.000	10.000	25.000	50.000	Artykuł nr
M8x10								102010810
M8x12								102010812
M8x15								102010815
M8x16								102010816
M8x20								102010820
M8x25			Ceny na zapytanie					102010825
M8x30								102010830
M8x35								102010835
M8x40								102010840
M8x45								102010845

d1 ¹⁾	l1 ²⁾	d3	h	n max	α^3	m ⁴⁾ (kg)
	+0,6/0	$\pm 0,2$			$\pm 1^\circ$	na 1.000
M8	10					
M8	12	9	0,8-1,4	2	7°	3,9
M8	15					
M8	16	9	0,8-1,4	2	7°	5,2
M8	20	9	0,8-1,4	2	7°	6,5
M8	25	9	0,8-1,4	2	7°	8,1
M8	30	9	0,8-1,4	2	7°	9,7
M8	35	9	0,8-1,4	2	7°	10,9
M8	40	9	0,8-1,4	2	7°	12,7
M8	45					



Gwint x długość	<1.000	1.000	2.500	5.000	10.000	25.000	50.000	Artykuł nr
M10x12								102011012
M10x15								102011015
M10x16								102011016
M10x20								102011020
M10x25			Ceny na zapytanie					102011025
M10x30								102011030
M10x35								102011035
M10x40								102011040

d1 ¹⁾	l1 ²⁾	d3	h	n max	α^3	m ⁴⁾ (kg)
	+0,6/0	$\pm 0,2$			$\pm 1^\circ$	na 1.000
M10	12					
M10	15					
M10	16	11	0,8-1,4	2	7°	8,1
M10	20	11	0,8-1,4	2	7°	10,1
M10	25	11	0,8-1,4	2	7°	12,7
M10	30	11	0,8-1,4	2	7°	15,2
M10	35	11	0,8-1,4	2	7°	17,8
M10	40	11	0,8-1,4	2	7°	20,3



Gwint x długość	<1.000	1.000	2.500	5.000	10.000	25.000	50.000	Artykuł nr
M12x12								102011212
M12x15								102011215
M12x16								102011216
M12x20								102011220
M12x25			Ceny na zapytanie					102011225
M12x30								102011230
M12x35								102011235
M12x40								102011240

d1 ¹⁾	l1 ²⁾	d3	h	n max	α^3	m ⁴⁾ (kg)
	+0,6/0	$\pm 0,2$			$\pm 1^\circ$	na 1.000
M12	12					
M12	15					
M12	16					
M12	20					
M12	25					
M12	30					
M12	35					
M12	40					



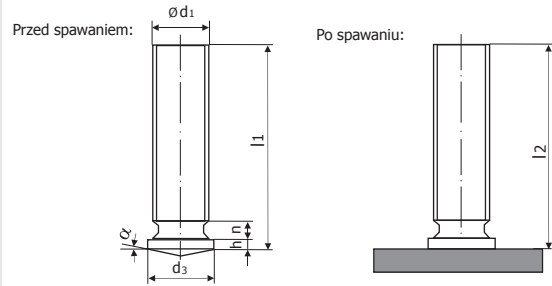
Krótki Cykl

Bolce gwintowane na całej długości, typ PS

Zgodne z EN ISO 13918 (FD) lub robione na zamówienie ze wszystkich standardowych materiałów.
Sprawdzona jakość, miliony razy potwierdzana na liniach produkcyjnych.

Uchwyty mocujące:

Strona
77

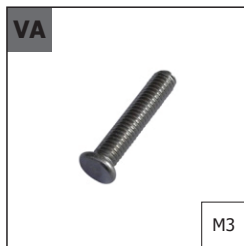


l_2 zależy od l_1 i energii zgrzewania.

- 1) Inne rodzaje gwintów po konsultacji.
- 2) Inne długości po konsultacji.
- 3) W przypadku zastosowań przy grubości blachy = 2 mm i czasie zgrzewania > 60 ms kąt może być powiększony o maksymalnie 14°.
- 4) W związku z przyjętą tolerancją wagową dane mają wartości przybliżone.

Cena netto w € za 1.000 sztuk

Wszystkie dane w mm



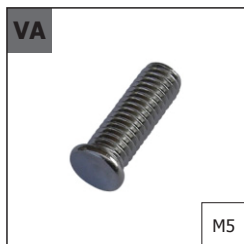
Gwint x długość	<1.000	1.000	2.500	5.000	10.000	25.000	50.000	Artykuł nr
M3x6								202010306
M3x8								202010308
M3x10								202010310
M3x12			Ceny na zapytanie					202010312
M3x15								202010315
M3x16								202010316
M3x20								202010320

$d_1^{(1)}$	$l_1^{(2)}$ +0,6/0	d_3 $\pm 0,2$	h	n max	$\alpha^{(3)}$ $\pm 1^\circ$	m^4 (kg) na 1.000
M3	6	4	0,7-1,4	1,5	7°	0,3
M3	8	4	0,7-1,4	1,5	7°	0,4
M3	10	4	0,7-1,4	1,5	7°	0,5
M3	12	4	0,7-1,4	1,5	7°	0,6
M3	15					
M3	16	4	0,7-1,4	1,5	7°	0,7
M3	20	4	0,7-1,4	1,5	7°	0,9



Gwint x długość	<1.000	1.000	2.500	5.000	10.000	25.000	50.000	Artykuł nr
M4x8								202010408
M4x10								202010410
M4x12								202010412
M4x15			Ceny na zapytanie					202010415
M4x16								202010416
M4x20								202010420
M4x25								202010425

$d_1^{(1)}$	$l_1^{(2)}$ +0,6/0	d_3 $\pm 0,2$	h	n max	$\alpha^{(3)}$ $\pm 1^\circ$	m^4 (kg) na 1.000
M4	8	5	0,7-1,4	1,5	7°	0,7
M4	10	5	0,7-1,4	1,5	7°	0,8
M4	12	5	0,7-1,4	1,5	7°	1,0
M4	15					
M4	16	5	0,7-1,4	1,5	7°	1,3
M4	20	5	0,7-1,4	1,5	7°	1,6
M4	25	5	0,7-1,4	1,5	7°	1,9



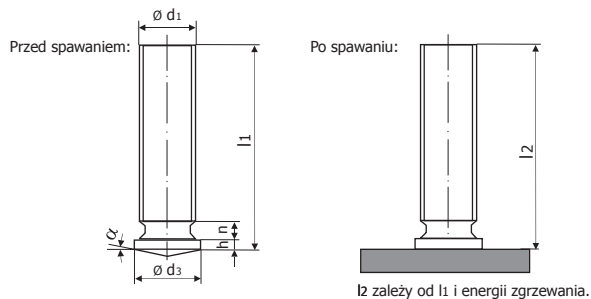
Gwint x długość	<1.000	1.000	2.500	5.000	10.000	25.000	50.000	Artykuł nr
M5x8								202010508
M5x10								202010510
M5x12								202010512
M5x15			Ceny na zapytanie					202010515
M5x16								202010516
M5x20								202010520
M5x25								202010525
M5x30								202010530

$d_1^{(1)}$	$l_1^{(2)}$ +0,6/0	d_3 $\pm 0,2$	h	n max	$\alpha^{(3)}$ $\pm 1^\circ$	m^4 (kg) na 1.000
M5	8					
M5	10	6	0,8-1,4	2	7°	1,3
M5	12	6	0,8-1,4	2	7°	1,6
M5	15					
M5	16	6	0,8-1,4	2	7°	2,0
M5	20	6	0,8-1,4	2	7°	2,5
M5	25	6	0,8-1,4	2	7°	3,1
M5	30	6	0,8-1,4	2	7°	3,7



Gwint x długość	<1.000	1.000	2.500	5.000	10.000	25.000	50.000	Artykuł nr
M6x10								202010610
M6x12								202010612
M6x15								202010615
M6x16								202010616
M6x20								202010620
M6x25			Ceny na zapytanie					202010625
M6x30								202010630
M6x35								202010635
M6x40								202010640
M6x45								202010645
M6x50								202010650

$d_1^{(1)}$	$l_1^{(2)}$ +0,6/0	d_3 $\pm 0,2$	h	n max	$\alpha^{(3)}$ $\pm 1^\circ$	m^4 (kg) na 1.000
M6	10	7	0,8-1,4	2	7°	1,9
M6	12	7	0,8-1,4	2	7°	2,3
M6	15					
M6	16	7	0,8-1,4	2	7°	2,9
M6	20	7	0,8-1,4	2	7°	3,6
M6	25	7	0,8-1,4	2	7°	4,5
M6	30	7	0,8-1,4	2	7°	5,3
M6	35					
M6	40					
M6	45					
M6	50					



Krótki Cykl

Bolce gwintowane na całej długości typ PS

Zgodne z EN ISO 13918 (FD) lub robione na zamówienie ze wszystkich standardowych materiałów.
Sprawdzona jakość, miliony razy potwierdzana na liniach produkcyjnych.

Uchwyty mocujące: Strona 77

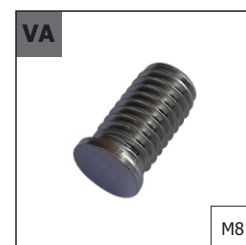
- 1) Inne rodzaje gwintów po konsultacji.
- 2) Inne długości po konsultacji.
- 3) W przypadku zastosowań przy grubości blachy = 2 mm i czasie zgrzewania > 60 ms kąt może być powiększony o maksymalnie 14°.
- 4) W związku z przyjętą tolerancją wagową dane mają wartości przybliżone.

Cena netto w € za 1.000 sztuk

Wszystkie dane w mm

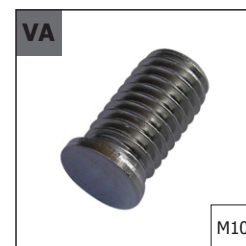
Gwint x długość	<1.000	1.000	2.500	5.000	10.000	25.000	50.000	Artykuł nr
M8x10								202010810
M8x12								202010812
M8x15								202010815
M8x16								202010816
M8x20								202010820
M8x25								202010825
M8x30								202010830
M8x35								202010835
M8x40								202010840
M8x45								202010845

d1 ¹⁾	l1 ²⁾ +0,6/0	d3 ±0,2	h	n max	α ³⁾ ±1°	m ⁴⁾ (kg) na 1.000
M8	10					
M8	12	9	0,8-1,4	2	7°	3,9
M8	15					
M8	16	9	0,8-1,4	2	7°	5,2
M8	20	9	0,8-1,4	2	7°	6,5
M8	25	9	0,8-1,4	2	7°	8,1
M8	30	9	0,8-1,4	2	7°	9,7
M8	35	9	0,8-1,4	2	7°	10,9
M8	40	9	0,8-1,4	2	7°	12,7
M8	45					



Gwint x długość	<1.000	1.000	2.500	5.000	10.000	25.000	50.000	Artykuł nr
M10x12								202011012
M10x15								202011015
M10x16								202011016
M10x20								202011020
M10x25								202011025
M10x30								202011030
M10x35								202011035
M10x40								202011040

d1 ¹⁾	l1 ²⁾ +0,6/0	d3 ±0,2	h	n max	α ³⁾ ±1°	m ⁴⁾ (kg) na 1.000
M10	12					
M10	15					
M10	16	11	0,8-1,4	2	7°	8,1
M10	20	11	0,8-1,4	2	7°	10,1
M10	25	11	0,8-1,4	2	7°	12,7
M10	30	11	0,8-1,4	2	7°	15,2
M10	35	11	0,8-1,4	2	7°	17,8
M10	40	11	0,8-1,4	2	7°	20,3



Gwint x długość	<1.000	1.000	2.500	5.000	10.000	25.000	50.000	Artykuł nr
M12x12								202011212
M12x15								202011215
M12x16								202011216
M12x20								202011220
M12x25								202011225
M12x30								202011230
M12x35								202011235
M12x40								202011240

d1 ¹⁾	l1 ²⁾ +0,6/0	d3 ±0,2	h	n max	α ³⁾ ±1°	m ⁴⁾ (kg) na 1.000
M12	12					
M12	15					
M12	16					
M12	20					
M12	25					
M12	30					
M12	35					
M12	40					

