

Zgrzewanie łukowe

Pierścień typ UF

Odpowiedni dla typów:

MD

UD

ID

SD

Strona:

56

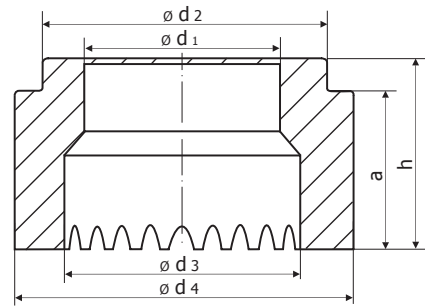
64

68

70

Strona:

Uchwyt do pierścieni: 79



Cena netto w € za 100 sztuk

Typ	<1.000	1.000	2.500	5.000	10.000	25.000	50.000	Artykuł nr
UF 6			Ceny na zapytanie					5035006

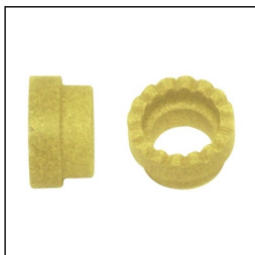
Wszystkie dane w mm

Typ	d1	d2	d3	d4	h	a
UF 6	6,2	9,6	8,0	11,6	8,7	4,7



Typ	<1.000	1.000	2.500	5.000	10.000	25.000	50.000	Artykuł nr
UF 8			Ceny na zapytanie					5035008

Typ	d1	d2	d3	d4	h	a
UF 8	8,2	14,8	10,3	17,8	8,7	4,7



Typ	<1.000	1.000	2.500	5.000	10.000	25.000	50.000	Artykuł nr
UF 10			Ceny na zapytanie					5035010

Typ	d1	d2	d3	d4	h	a
UF 10	10,2	14,8	12,8	17,8	9,9	5,1



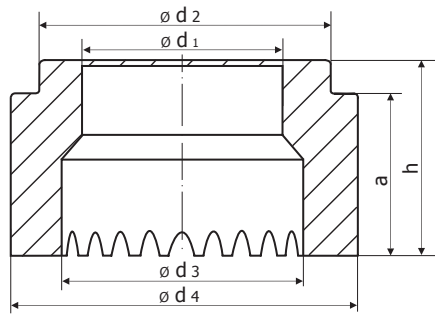
Typ	<1.000	1.000	2.500	5.000	10.000	25.000	50.000	Artykuł nr
UF 12			Ceny na zapytanie					5035012

Typ	d1	d2	d3	d4	h	a
UF 12	12,2	19,9	14,6	22,2	10,6	5,9



Typ	<1.000	1.000	2.500	5.000	10.000	25.000	50.000	Artykuł nr
UF 13			Ceny na zapytanie					5035013

Typ	d1	d2	d3	d4	h	a
UF 13	13,4	19,9	15,6	22,2	11,1	6,3



Zgrzewanie łukowe Pierścień typ UF

Odpowiednie dla typów: Strona:

MD 56

UD 64

ID 68

SD 70

Strona:

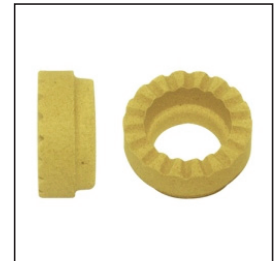
Uchwyt do pierścieni: 79

Cena netto w € za 100 sztuk

Typ	<1.000	1.000	2.500	5.000	10.000	25.000	50.000	Artykuł nr
UF 16			Ceny na zapytanie					5035016

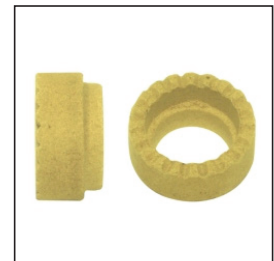
Wszystkie dane w mm

Typ	d1	d2	d3	d4	h	a
UF 16	16,4	26,1	19,7	29,1	13,3	8,6



Typ	<1.000	1.000	2.500	5.000	10.000	25.000	50.000	Artykuł nr
UF 19			Ceny na zapytanie					5035019

Typ	d1	d2	d3	d4	h	a
UF 19	19,5	26,1	23,0	30,8	16,7	11,9



Typ	<1.000	1.000	2.500	5.000	10.000	25.000	50.000	Artykuł nr
UF 22			Ceny na zapytanie					5035022

Typ	d1	d2	d3	d4	h	a
UF 22	23,2	30,7	27,5	39,0	18,6	13,8

