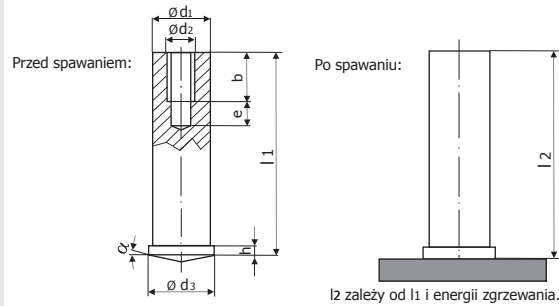


## Krótki Cykl

### Tulejka z gwintem wewnętrznym typ IS

Na zamówienie ze wszystkich standardowych materiałów.  
Sprawdzona jakość, miliony razy potwierdzana na liniach produkcyjnych.

Uchwyty mocujące: Strona: 77



- 1) l1 przynajmniej 1,5 x d1.
- 2) Inne długości po konsultacji.
- 3) W związku z przyjętą tolerancją wagową dane mają wartości przybliżone.



Cena netto w € za 1.000 sztuk

Wszystkie dane w mm

Gwint x średnica x długość	<1.000	1.000	2.500	5.000	10.000	25.000	50.000	Artykuł nr
M3xø5x10								1020205103
M3xø5x12								1020205123
M3xø5x15			Ceny na zapytanie					1020205153
M3xø5x16								1020205163
M3xø5x20								1020205203
M3xø5x25								1020205253

d1 ±0,1	d2	l1 <sup>1)</sup> +0,6/0	b +0,5/0	e min	d3 ±0,2	h	α ±1°	m <sup>2)</sup> (kg) na 1.000
ø5	M3	10	5	2,5	6,0	0,8-1,4	7°	1,3
ø5	M3	12	5	2,5	6,0	0,8-1,4	7°	1,6
ø5	M3	15						
ø5	M3	16	5	2,5	6,0	0,8-1,4	7°	2,2
ø5	M3	20	5	2,5	6,0	0,8-1,4	7°	2,8
ø5	M3	25	5	2,5	6,0	0,8-1,4	7°	3,6



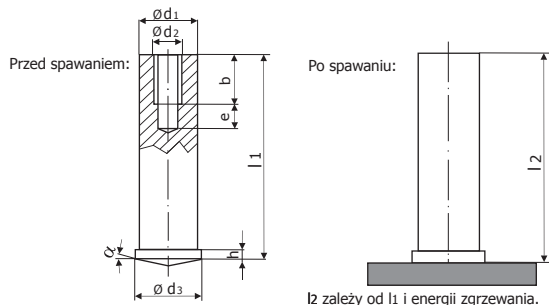
Gwint x średnica x długość	<1.000	1.000	2.500	5.000	10.000	25.000	50.000	Artykuł nr
M4xø6x12								1020206124
M4xø6x15			Ceny na zapytanie					1020206154
M4xø6x16								1020206164
M4xø6x20								1020206204

d1 ±0,1	d2	l1 <sup>1)</sup> +0,6/0	b +0,5/0	e min	d3 ±0,2	h	α ±1°	m <sup>2)</sup> (kg) na 1.000
ø6	M4	12	6	3	7,0	0,8-1,4	7°	2,1
ø6	M4	15						
ø6	M4	16	6	3	7,0	0,8-1,4	7°	3,0
ø6	M4	20	6	3	7,0	0,8-1,4	7°	3,8



Gwint x średnica x długość	<1.000	1.000	2.500	5.000	10.000	25.000	50.000	Artykuł nr
M5xø7,1x12								1020271125
M5xø7,1x15			Ceny na zapytanie					1020271155
M5xø7,1x16								1020271165
M5xø7,1x20								1020271205
M5xø7,1x25								1020271255

d1 ±0,1	d2	l1 <sup>1)</sup> +0,6/0	b +0,5/0	e min	d3 ±0,2	h	α ±1°	m <sup>2)</sup> (kg) na 1.000
ø7,1	M5	12	7,5	3	9	0,8-1,4	7°	2,9
ø7,1	M5	15						
ø7,1	M5	16	7,5	3	9	0,8-1,4	7°	3,8
ø7,1	M5	20	7,5	3	9	0,8-1,4	7°	5,4
ø7,1	M5	25	7,5	3	9	0,8-1,4	7°	6,9



## Krótki Cykl

### Tulejka z gwintem wewnętrznym typ IS

Na zamówienie ze wszystkich standardowych materiałów. Sprawdzona jakość, miliony razy potwierdzana na liniach produkcyjnych.

Uchwyty mocujące: Strona: 77

- 1) l1 przynajmniej 1,5 x d1.
- 2) Inne długości po konsultacji.
- 3) W związku z przyjętą tolerancją wagową dane mają wartości przybliżone.

Cena netto w € za 1.000 sztuk

Gwint x średnica x długość	<1.000	1.000	2.500	5.000	10.000	25.000	50.000	Artykuł nr
M3xø5x10								2020205103
M3xø5x12								2020205123
M3xø5x15			Ceny na zapytanie					2020205153
M3xø5x16								2020205163
M3xø5x20								2020205203
M3xø5x25								2020205253

Wszystkie dane w mm

d1 ±0,1	d2	l1 <sup>1)</sup> +0,6/0	b +0,5/0	e min	d3 ±0,2	h	α ±1°	m <sup>2)</sup> (kg) na 1.000
ø5	M3	10	5	2,5	6,0	0,8-1,4	7°	1,3
ø5	M3	12	5	2,5	6,0	0,8-1,4	7°	1,6
ø5	M3	15						
ø5	M3	16	5	2,5	6,0	0,8-1,4	7°	2,2
ø5	M3	20	5	2,5	6,0	0,8-1,4	7°	2,8
ø5	M3	25	5	2,5	6,0	0,8-1,4	7°	3,6



Gwint x średnica x długość	<1.000	1.000	2.500	5.000	10.000	25.000	50.000	Artykuł nr
M4xø6x12								2020206124
M4xø6x15			Ceny na zapytanie					2020206154
M4xø6x16								2020206164
M4xø6x20								2020206204

d1 ±0,1	d2	l1 <sup>1)</sup> +0,6/0	b +0,5/0	e min	d3 ±0,2	h	α ±1°	m <sup>2)</sup> (kg) na 1.000
ø6	M4	12	6	3	7,0	0,8-1,4	7°	2,1
ø6	M4	15						
ø6	M4	16	6	3	7,0	0,8-1,4	7°	3,0
ø6	M4	20	6	3	7,0	0,8-1,4	7°	3,8



Gwint x średnica x długość	<1.000	1.000	2.500	5.000	10.000	25.000	50.000	Artykuł nr
M5xø7,1x12								2020271125
M5xø7,1x15			Ceny na zapytanie					2020271155
M5xø7,1x16								2020271165
M5xø7,1x20								2020271205
M5xø7,1x25								2020271255

d1 ±0,1	d2	l1 <sup>1)</sup> +0,6/0	b +0,5/0	e min	d3 ±0,2	h	α ±1°	m <sup>2)</sup> (kg) na 1.000
ø7,1	M5	12	7,5	3	9,0	0,8-1,4	7°	2,9
ø7,1	M5	15						
ø7,1	M5	16	7,5	3	9,0	0,8-1,4	7°	3,8
ø7,1	M5	20	7,5	3	9,0	0,8-1,4	7°	5,4
ø7,1	M5	25	7,5	3	9,0	0,8-1,4	7°	6,9

