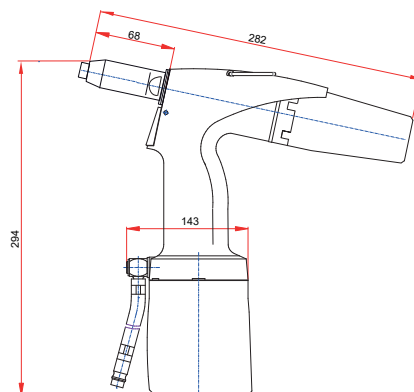


## HS-AP3

pneumatyczno-hydrauliczna nitownica do nitów zrywalnych  
z pojemnikiem na gwoździe  
narzędzie polecane do nitów o wysokiej wytrzymałości



Zakres pracy	Ø 4,8 – 6,4 mm
Zalecany materiał nitów	wszystkie materiały
Materiał	ABS
Suw	28 mm
Zużycie powietrza na suw	5,0 l
Wymagane ciśnienie	5 – 7 bar
Siła uciążu	16,5 kn (6,0 bar)
Czas cyklu	22/min
Złącze	6 mm
Waga	2,0 kg
Kod	HS-AP3
Cena jednostkowa brutto	1690,00 €

Zestaw zawiera:  
nitownicę  
końcówki 4,8 i 6,4  
szczęki zaciskowe  
instrukcję obsługi  
klucz 12 mm