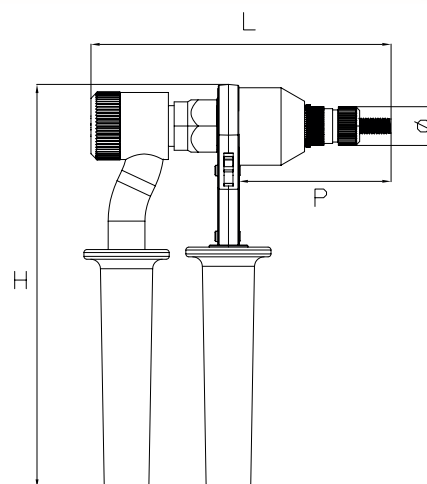


HS-NR-12

ręczna nitownica do nitonakrętek i nitotrzpieni z system zapadkowym przeznaczona do obsługi dwoma rękami



Zakres pracy	nitonakrętki M5-M12
	nitotrzpienie M5-M8
Zalecany materiał łączników	wszystkie materiały
Materiał korpusu	nylon/stal
Materiał dźwigni	stal
Końcówki w zestawie	do nitonakrętek: 1 x M5-M12
	do nitotrzpieni: 1 x M5-M8
Waga nitownicy	1,00 kg
L	160 mm
H	200 mm
P	80 mm
Ø	20 mm
Kod	HS-NR-12
Cena jednostkowa brutto	189,00 €