

## Końcówka do zgrzewania Mini-HSK dla obszarów z trudnym dostępem



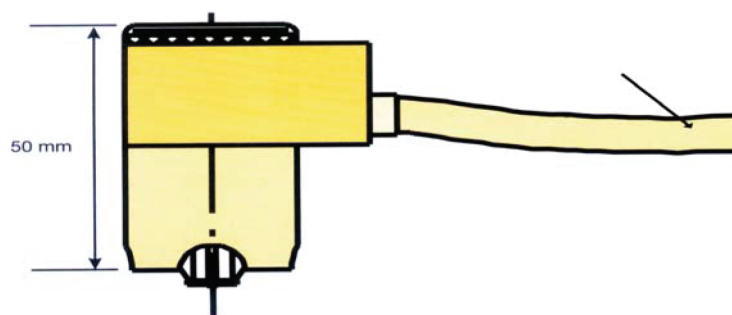
### Mini –HSK

Końcówka do zgrzewania Mini-HSK jest praktyczna przy zgrzewaniu w trudno dostępnych obszarach. Może być połączona do Twojego pistoletu do zgrzewania za pomocą szybkozłączki.

Mini-HSK jest kompatybilna do większości standardowych typów pistoletów pochodzących od różnych producentów. W przypadku wątpliwości prosimy o kontakt.

Bolec w Mini-HSK może być zgrzany od 13,5mm od ściany obrabianego elementu.

Proszę zobaczyć rysunek techniczny poniżej.

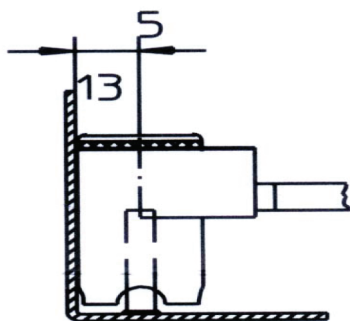


Zakres stosowania:  
Rozładowanie kondensatora M3 do M8 stal/stal nierdzewna

#### Uwaga!

**Końcówka Mini-HSK nie może być stosowana do dużych serii.  
Z powodu swoich niewielkich rozmiarów niezbędne są specjalne uchwyty.**

Minimalny dystans do ściany



Przydatny do użycia w kątach (przykład użycia).