

# KLIPSY

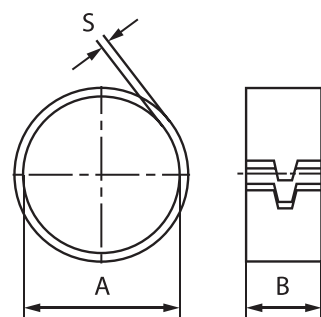
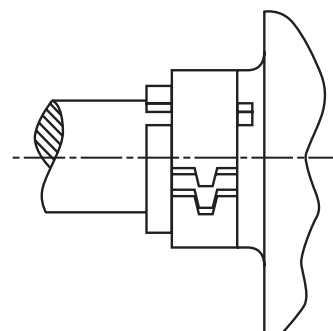
Pierścień sprężysty



**Materiał:** stal sprężysta

**Materiał:** spring steel

Kod produktu Reference	Grubość paneli Panel Thickness	A	B	C	Forma Form
6,3-6,5	HS-MP-665	6,15	4	0,45	A
7,1-7,3	HS-MP-771	6,55	6	0,35	A
7,1-7,3	HS-MP-772	6,55	6	0,5	A
7,9-8,1	HS-MP-791	7,3	6	0,6	A
7,9-8,1	HS-MP-792	7,55	6	0,35	A
7,9-8,1	HS-MP-793	7,65	6	0,45	A
8,7-8,9	HS-MP-871	7,75	6	0,45	A
8,7-8,9	HS-MP-872	8	6	0,35	A
9,0-9,2	HS-MP-902	8,5	6	0,5	A
9,5-9,7	HS-MP-951	9	4	0,7	B
9,5-9,7	HS-MP-952	9,1	6	0,6	A
9,5-9,7	HS-MP-953	9,1	6	0,7	A
10,2-10,4	HS-MP-104	9,65	6	0,6	A
12,7-12,9	HS-MP-129	11,65	6	0,7	A
12,7-12,9	HS-MP-130	11,7	6	0,6	A
14,1-14,4	HS-MP-144	12,6	6	0,6	A



Forma A



Forma B

