

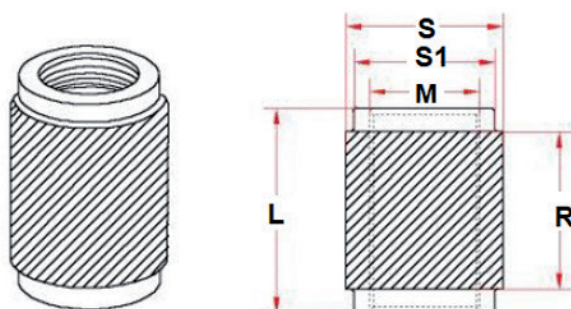
Wkładka do tworzyw radełkowana Typ RI



Materiał: Mosiądz (niklowany na zamówienie)

Przeznaczenie:

Wkładki typu RI są przeznaczone do montażu we wszystkich tworzywach sztucznych. Bardzo drobne radełkowanie na powierzchni umożliwia montaż za pomocą temperatury (wtapianie) i wciskania bez nadmiernych naprężeń. Niewielkie wymiary wkładki sprawdzają się wszędzie tam, gdzie przestrzeń jest ograniczona. Symetryczny kształt pozwala na szybką instalację przy produkcji wielkoseryjnej.



Nr wkładki	Gwint M	L	S	S1	R
RI3050	M3	5.00	4.30	4.00	3.50
RI3564	M.35	6.40	5.00	4.40	5.00
RI4053	M4	5.33	6.60	5.90	3.70
RI5065	M5	6.50	8.00	6.50	5.00
RI6070	M6	7.00	8.50	7.50	5.50