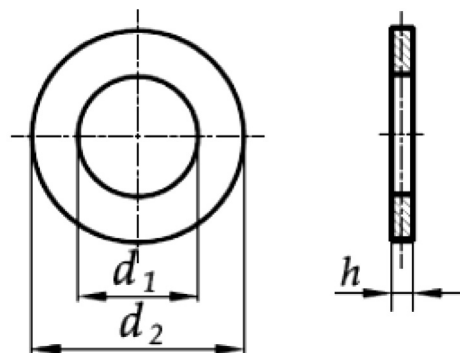


# DIN 1441

Norma

## Podkładki okrągłe do sworzni zgrubne



### MATERIAŁY:

- Stal
- Stal nierdzewna A2, A4

### POKRYCIA:

- Bez pokrycia
- Ocynk galwaniczny
- Inne na zapytanie

średnica sworznia	5	6	7	8	10	12	13	14	16	18	20	22
$d_1$	5,5	7	8	9	11	13	14	15	17	19	21	23
$d_2$	10	12	14	16	20	25	25	28	28	30	32	34
$h$	0,8	1,6	1,6	2	2,5	3	3	3	3	4	4	4

średnica sworznia	23	24	25	26	27	28	30	32, 33	35, 36	40	45	50
$d_1$	24	25	26	27	28	29	31	34	37	41	46	51
$d_2$	36	38	40	40	44	42	45	50	52	58	62	68
$h$	4	4	4	5	5	5	5	5	6	6	7	8

średnica sworznia	55	60	65	70	75	80	85	90	95	100
$d_1$	56	62	68	72	78	82	86	92	98	102
$d_2$	75	80	90	95	100	110	110	115	120	125
$h$	9	9	9	10	10	12	12	12	12	14

\* Wymiary w tabeli to wymiary standardowe

\*\* Inne na zapytanie