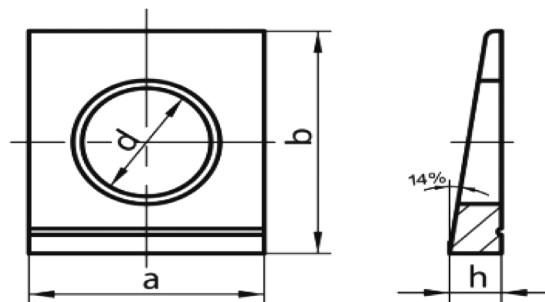


DIN 435 - PN 82009

Norma

Podkładki klinowe do teowników



MATERIAŁY:

- Stal
- Stal nierdzewna A2, A4

POKRYCIA:

- Bez pokrycia
- Ocynk ogniowy
- Inne na zapytanie

d	dla gwintu	a	b	h
9	M 8	22	22	4,6
11	M 10	22	22	4,6
14	M 12	26	30	6,2
18	M 16	32	36	7,5
22	M 20	40	44	9,2
24	M 22	44	50	10
26	M 24	56	56	10,8
30	M 27	56	56	10,8
33	M 30	62	62	11,7
36	M 33	68	68	12,5

* Wymiary w tabeli to wymiary standardowe

** Inne na zapytanie