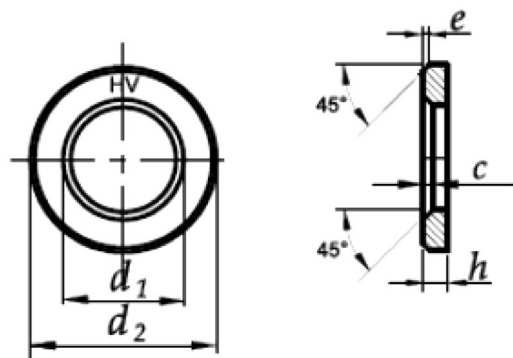


DIN 6916 - PN 82039 - EN143996

Norma

Podkładki HV do połączeń sprężanych



MATERIAŁY:

- Stal

POKRYCIA:

- Bez pokrycia
- Ocynk ogniowy

dla gwintu	M 12	M (14)	M 16	M (18)	M 20	M 22	M 24	M 27	M 30	M 36
d₁	13	15	17	19	21	23	25	28	31	37
d₂	24	28	30	34	37	39	44	50	56	66
h	3	3	4	4	4	4	4	5	5	6
e	0,5	0,5	0,75	0,75	0,75	0,75	0,75	1	1	1,25
c	1,6	1,6	1,6	2	2	2	2,0	2,5	2,5	2,5

* Wymiary w tabeli to wymiary standardowe

** Inne na zapytanie