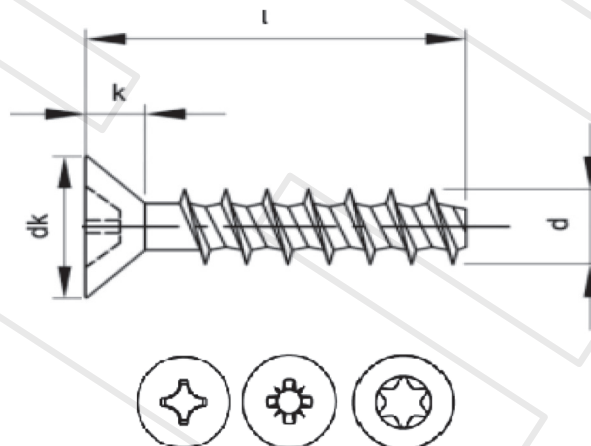


EN 14592

Norma

Wkręt do tworzyw z łbem stożkowym



MATERIAŁY:

- Stal
- Stal nierdzewna A2

POKRYCIA:

- O cynk galwaniczny biały
- Pasywacja czarna
- Inne

RODZAJE WGŁĘBIŃ (GNAZDO):

- Philips
- Pozidrive
- Torx

d	2,2	2,5	3	3,5	4	5	6
dk	3,8	4,7	5,5	7,3	8,4	9,3	11,3
k	1,3	1,75	2,05	2,8	3,25	3,4	3,8
l	5-10	5-18	6-25	8-25	8-30	10-45	12-80

* Wymiary w tabeli to wymiary standardowe

** Inne na zapytanie