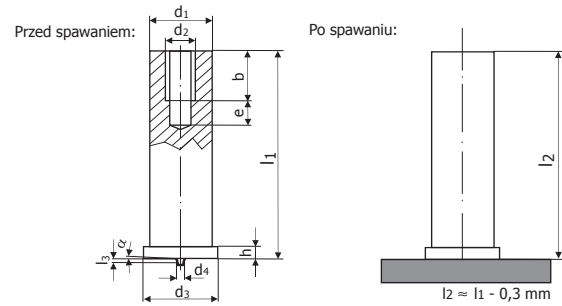


Rozładowanie kondensatora

Tulejka z gwintem wewnętrznym typ IT

Zgodny z EN ISO 13918 (IT) dawniej DIN 32501 (SIA) lub wykonany na zamówienie ze wszystkich standardowych materiałów. Odpowiedni dla wszystkich powszechnych zgrzewarek kondensatorowych.

Uchwyty mocujące: Strona: 77



Wartości niewyspecyfikowane nie są standaryzowane.

- 1) l1 przynajmniej 1,5 x d1.
- 2) Inne długości po konsultacji.
- 3) W związku z przyjętą tolerancją wagową dane mają wartości przybliżone.

Cena netto w € za 1.000 sztuk

Wszystkie dane podane w mm



Gwint x średnica x długość	<1.000	1.000	2.500	5.000	10.000	25.000	50.000	Artykuł nr
5x06 M3	160,03	154,32	139,31	128,60	122,60	114,19	110,88	1010205063
5x08 M3	110,73	97,83	89,85	83,96	78,17	75,34	72,43	1010205083
5x10 M3	112,44	97,86	89,95	85,26	79,38	74,84	71,96	1010205103
5x12 M3	114,25	97,93	90,09	86,63	78,44	76,04	73,12	1010205123
5x15 M3	115,77	99,23	92,72	87,86	79,59	77,38	74,42	1010205153
5x16 M3	116,89	100,19	93,62	87,41	80,36	78,14	75,14	1010205163
5x20 M3								1010205203
5x25 M3								1010205253

Ceny na zapytanie

d1 ±0,1	d2	l1 ¹⁾ +0,6/0	b +0,5/0	e min	d3 ±0,2	d4 ±0,08	l3 ±0,05	h	α ±1°	m ²⁾ (kg) na 1.000
5	M3	6								
5	M3	8								
5	M3	10	5	2,5	6,5	0,75	0,8	0,8-1,4	3°	1,3
5	M3	12	5	2,5	6,5	0,75	0,8	0,8-1,4	3°	1,6
5	M3	15								
5	M3	16	5	2,5	6,5	0,75	0,8	0,8-1,4	3°	2,2
5	M3	20	5	2,5	6,5	0,75	0,8	0,8-1,4	3°	2,8
5	M3	25	5	2,5	6,5	0,75	0,8	0,8-1,4	3°	3,6



Gwint x średnica x długość	<1.000	1.000	2.500	5.000	10.000	25.000	50.000	Artykuł nr
6x08 M4	126,21	108,18	99,11	92,73	85,00	83,20	79,95	1010206084
6x10 M4	129,16	109,15	101,35	94,85	88,04	84,82	81,50	1010206104
6x12 M4	131,54	111,16	103,22	97,93	89,67	87,28	83,85	1010206124
6x15 M4	135,80	114,76	106,56	101,10	92,57	90,10	86,56	1010206154
6x16 M4	137,77	119,75	109,55	103,95	93,92	92,34	88,71	1010206164
6x20 M4	141,77	121,52	111,33	108,50	99,30	93,46	89,81	1010206204
6x25 M4	149,04	125,92	120,20	114,06	104,39	98,25	94,41	1010206254
6x30 M4	157,23	132,84	128,48	118,72	110,12	105,81	101,65	1010206304
6x35 M4	173,75	142,97	135,95	125,76	116,49	111,36	105,90	1010206354

d1 ±0,1	d2	l1 ¹⁾ +0,6/0	b +0,5/0	e min	d3 ±0,2	d4 ±0,08	l3 ±0,05	h	α ±1°	m ²⁾ (kg) na 1.000
6	M4	8								
6	M4	10								
6	M4	12	6	3	7,5	0,75	0,8	0,8-1,4	3°	2,1
6	M4	15								
6	M4	16	6	3	7,5	0,75	0,8	0,8-1,4	3°	3,0
6	M4	20	6	3	7,5	0,75	0,8	0,8-1,4	3°	3,8
6	M4	25								
6	M4	30								
6	M4	35								



Gwint x średnica x długość	<1.000	1.000	2.500	5.000	10.000	25.000	50.000	Artykuł nr
7,1x10 M5	168,38	144,33	132,23	123,71	114,91	112,16	106,67	1010271105
7,1x12 M5	169,51	147,31	132,92	126,12	116,91	113,17	107,62	1010271125
7,1x15 M5	174,88	149,90	142,54	130,12	120,61	117,92	113,25	1010271155
7,1x16 M5	179,98	154,27	144,69	139,12	127,08	120,88	116,09	1010271165
7,1x20 M5	189,37	162,31	148,28	144,40	128,68	125,47	120,49	1010271205
7,1x25 M5	195,03	169,46	158,77	148,85	136,02	132,27	125,79	1010271255
7,1x30 M5	209,69	179,74	168,23	157,77	145,87	141,12	134,20	1010271305

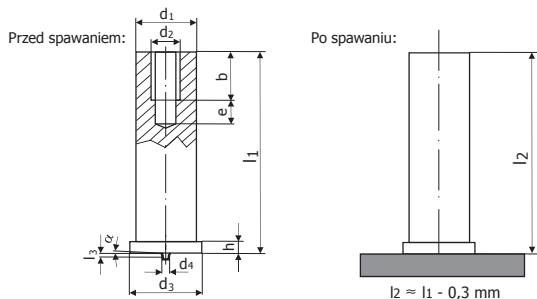
d1 ±0,1	d2	l1 ¹⁾ +0,6/0	b +0,5/0	e min	d3 ±0,2	d4 ±0,08	l3 ±0,05	h	α ±1°	m ²⁾ (kg) na 1.000
7,1	M5	10								
7,1	M5	12	7,5	3	9	0,75	0,85	0,8-1,4	3°	2,9
7,1	M5	15								
7,1	M5	16	7,5	3	9	0,75	0,85	0,8-1,4	3°	3,8
7,1	M5	20	7,5	3	9	0,75	0,85	0,8-1,4	3°	5,4
7,1	M5	25	7,5	3	9	0,75	0,85	0,8-1,4	3°	6,9
7,1	M5	30								



Gwint x średnica x długość	<1.000	1.000	2.500	5.000	10.000	25.000	50.000	Artykuł nr
M6x 8x12								1010208126
M6x 8x15								1010208156
M6x 8x16								1010208166
M6x 8x20								1010208206
M6x 8x25								1010208256
M6x 8x30								1010208306

Ceny na zapytanie

d1 ±0,1	d2	l1 ¹⁾ +0,6/0	b +0,5/0	e min	d3 ±0,2	d4 ±0,08	l3 ±0,05	h	α ±1°	m ²⁾ (kg) na 1.000
8	M6	12								
8	M6	15								
8	M6	16								
8	M6	20								
8	M6	25								
8	M6	30								



Rozładowanie kondensatora

Tulejka z gwintem wewnętrznym IT

Zgodny z ENI SO 13918 (IT) dawniej DIN 32501 (SIA) lub wykonany na zamówienie ze wszystkich standardowych materiałów. Odpowiedni dla wszystkich powszechnych zgrzewarek kondensatorowych.

Uchwyty mocujące: Strona: 77

- 1) l1 przynajmniej 1,5 x d1.
- 2) Inne długości po konsultacji.
- 3) W związku z przyjętą tolerancją wagową dane mają wartości przybliżone.

Cena netto w € za 1.000 sztuk

Wszystkie dane podane w mm

Gwint x średnica x długość	<1.000	1.000	2.500	5.000	10.000	25.000	50.000	Artykuł nr
5x08 M3	225,51	183,01	170,92	165,84	149,52	143,08	136,58	2010205083
5x10 M3	258,63	224,52	211,67	202,34	183,49	171,87	164,06	2010205103
5x12 M3	268,13	229,29	219,45	206,93	187,69	175,84	167,84	2010205123
5x15 M3	312,59	253,38	238,40	230,72	206,43	198,25	189,24	2010205153
5x16 M3	317,19	257,11	241,91	234,11	209,47	203,69	194,43	2010205163
5x20 M3	335,84	272,23	256,13	244,66	224,67	215,66	205,86	2010205203
5x25 M3	352,96	290,25	272,83	260,51	236,12	226,66	216,35	2010205253
5x30 M3	371,57	318,53	302,74	285,18	261,62	247,80	236,54	2010205303
5x35 M3	433,08	371,40	352,61	332,11	304,58	288,41	275,30	2010205353

d1 ±0,1	d2	l1 ¹⁾ +0,6/0	b +0,5/0	e _{min}	d3 ±0,2	d4 ±0,08	l3 ±0,05	h	α ±1°	m ²⁾ (kg) na 1.000
5	M3	8								
5	M3	10	5	2,5	6,5	0,75	0,8	0,8-1,4	3°	1,3
5	M3	12	5	2,5	6,5	0,75	0,8	0,8-1,4	3°	1,6
5	M3	15								
5	M3	16	5	2,5	6,5	0,75	0,8	0,8-1,4	3°	2,2
5	M3	20	5	2,5	6,5	0,75	0,8	0,8-1,4	3°	2,8
5	M3	25	5	2,5	6,5	0,75	0,8	0,8-1,4	3°	3,6
5	M3	30								
5	M3	35								



Gwint x średnica x długość	<1.000	1.000	2.500	5.000	10.000	25.000	50.000	Artykuł nr
6x08 M4	278,86	233,10	221,08	210,76	190,87	184,94	176,53	2010206084
6x10 M4	288,77	254,43	232,78	222,43	204,32	191,32	182,63	2010206104
6x12 M4	309,28	264,93	245,71	234,70	215,52	204,33	195,04	2010206124
6x15 M4	324,49	285,90	264,76	252,72	229,02	214,38	204,63	2010206154
6x16 M4	335,59	291,63	270,06	257,78	233,61	221,40	211,34	2010206164
6x20 M4	362,19	314,75	299,14	278,22	255,32	244,86	233,73	2010206204
6x25 M4	399,80	347,50	325,74	306,84	281,50	266,63	254,51	2010206254
6x30 M4	438,03	385,94	356,65	335,90	308,06	295,18	281,76	2010206304
6x35 M4	537,32	503,01	441,29	420,09	388,83	351,44	335,46	2010206354
6x40 M4	579,29	544,43	477,63	449,78	417,34	376,59	359,47	2010206404

d1 ±0,1	d2	l1 ¹⁾ +0,6/0	b +0,5/0	e _{min}	d3 ±0,2	d4 ±0,08	l3 ±0,05	h	α ±1°	m ²⁾ (kg) na 1.000
6	M4	8								
6	M4	10								
6	M4	12	6	3	7,5	0,75	0,8	0,8-1,4	3°	2,1
6	M4	15								
6	M4	16	6	3	7,5	0,75	0,8	0,8-1,4	3°	3,0
6	M4	20	6	3	7,5	0,75	0,8	0,8-1,4	3°	3,8
6	M4	25								
6	M4	30								
6	M4	35								
6	M4	40								



Gwint x średnica x długość	<1.000	1.000	2.500	5.000	10.000	25.000	50.000	Artykuł nr
7,1x10 M5	460,80	360,63	356,36	323,51	298,66	279,99	267,27	2010271105
7,1x12 M5	480,01	363,73	359,42	326,30	296,37	285,44	272,47	2010271125
7,1x15 M5	508,05	393,00	386,56	351,30	323,97	313,22	298,98	2010271155
7,1x16 M5	527,48	416,11	395,17	376,50	341,54	329,90	314,90	2010271165
7,1x20 M5	561,23	436,02	433,49	394,52	357,88	338,90	323,50	2010271205
7,1x25 M5	618,16	483,13	470,34	422,04	388,47	371,33	354,46	2010271255
7,1x30 M5	659,13	524,44	508,68	457,03	420,32	401,55	383,30	2010271305

d1 ±0,1	d2	l1 ¹⁾ +0,6/0	b +0,5/0	e _{min}	d3 ±0,2	d4 ±0,08	l3 ±0,05	h	α ±1°	m ²⁾ (kg) na 1.000
7,1	M5	10								
7,1	M5	12	7,5	3	9	0,75	0,85	0,8-1,4	3°	2,9
7,1	M5	15								
7,1	M5	16	7,5	3	9	0,75	0,85	0,8-1,4	3°	3,8
7,1	M5	20	7,5	3	9	0,75	0,85	0,8-1,4	3°	5,4
7,1	M5	25	7,5	3	9	0,75	0,85	0,8-1,4	3°	6,9
7,1	M5	30								



Gwint x średnica x długość	<1.000	1.000	2.500	5.000	10.000	25.000	50.000	Artykuł nr
M6x 8x12								2010208126
M6x 8x15								2010208156
M6x 8x16								2010208166
M6x 8x20								2010208206
M6x 8x25								2010208256
M6x 8x30								2010208306

d1 ±0,1	d2	l1 ¹⁾ +0,6/0	b +0,5/0	e _{min}	d3 ±0,2	d4 ±0,08	l3 ±0,05	h	α ±1°	m ²⁾ (kg) na 1.000
8	M6	12								
8	M6	15								
8	M6	16								
8	M6	20								
8	M6	25								
8	M6	30								

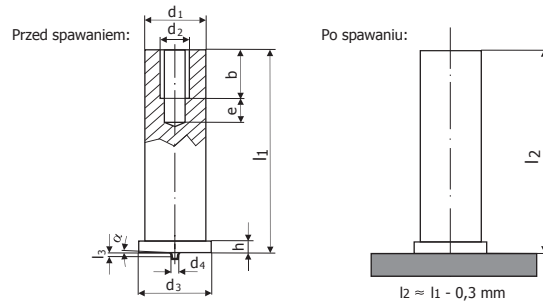


Rozładowanie kondensatora

Tulejka z gwintem wewnętrznym typ IT

Zgodny z EN ISO 13918 (IT) dawniej DIN 32501(SIA) lub wykonany na zamówienie ze wszystkich standardowych materiałów. Odpowiedni dla wszystkich powszechnych grzewarek kondensatorowych.

Uchwyty mocujące: Strona: 77



- 1) l1 przynajmniej 1,5 x d1.
- 2) Inne długości po konsultacji.
- 3) W związku z przyjętą tolerancją wagową dane mają wartości przybliżone.



Cena netto w € za 1.000 sztuk

Gwint x średnica x długość	<1.000	1.000	2.500	5.000	10.000	25.000	50.000	Artykuł nr
5x06 M3	172,24	160,75	148,92	136,83	132,88	119,71	111,59	3010205063
5x08 M3	94,45	82,16	77,53	72,10	65,88	61,59	59,28	3010205083
5x10 M3	96,55	84,16	79,29	73,48	68,25	63,84	59,32	3010205103
5x12 M3	99,23	86,59	79,91	75,94	69,27	64,79	60,20	3010205123
5x15 M3	102,93	89,99	84,85	80,25	72,84	69,23	64,33	3010205153
5x16 M3	104,62	91,51	86,67	82,26	73,36	67,74	62,95	3010205163
5x20 M3	108,27	93,62	88,86	84,49	76,65	70,76	65,75	3010205203
5x25 M3	113,54	98,71	93,55	88,18	80,65	75,45	70,11	3010205253
5x30 M3	130,41	112,45	105,87	99,44	88,54	86,92	80,76	3010205303

Wszystkie dane w mm

d1 ±0,1	d2	l1 ¹⁾ +0,6/0 +0,5/0	b	e min	d3 ±0,2	d4 ±0,08	l3 ±0,05	h	α ±1°	m ²⁾ (kg) na 1.000
5	M3	6								
5	M3	8								
5	M3	10	5	2,5	6,5	0,75	0,8	0,8-1,4	3°	0,46
5	M3	12	5	2,5	6,5	0,75	0,8	0,8-1,4	3°	0,56
5	M3	15								
5	M3	16	5	2,5	6,5	0,75	0,8	0,8-1,4	3°	0,76
5	M3	20	5	2,5	6,5	0,75	0,8	0,8-1,4	3°	0,96
5	M3	25	5	2,5	6,5	0,75	0,8	0,8-1,4	3°	1,18
5	M3	30								



Gwint x średnica x długość	<1.000	1.000	2.500	5.000	10.000	25.000	50.000	Artykuł nr
6x08 M4	109,48	93,48	87,65	82,94	75,54	72,05	68,15	3010206084
6x10 M4	110,39	96,55	90,38	85,24	77,30	72,83	67,67	3010206104
6x12 M4	113,86	97,38	93,55	88,40	80,38	75,37	70,03	3010206124
6x15 M4	120,01	102,83	96,53	92,90	84,11	79,04	73,45	3010206154
6x16 M4	122,93	108,23	101,62	97,83	88,74	81,44	75,68	3010206164
6x20 M4	128,63	114,46	105,41	101,84	92,07	86,31	80,20	3010206204
6x25 M4	141,77	118,90	114,09	106,82	97,29	91,75	85,25	3010206254
6x30 M4	147,53	127,41	119,72	112,31	101,88	96,24	89,42	3010206304

d1 ±0,1	d2	l1 ¹⁾ +0,6/0 +0,5/0	b	e min	d3 ±0,2	d4 ±0,08	l3 ±0,05	h	α ±1°	m ²⁾ (kg) na 1.000
6	M4	8								
6	M4	10								
6	M4	12	6	3	7,5	0,75	0,8	0,8-1,4	3°	0,69
6	M4	15								
6	M4	16	6	3	7,5	0,75	0,8	0,8-1,4	3°	0,98
6	M4	20	6	3	7,5	0,75	0,8	0,8-1,4	3°	1,25
6	M4	25								
6	M4	30								



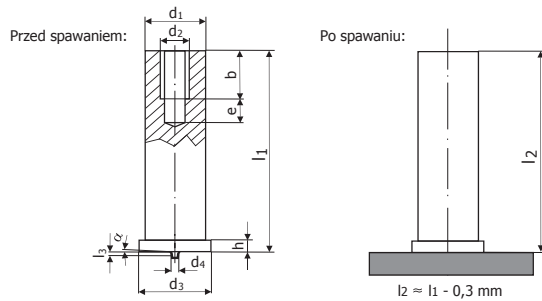
Gwint x średnica x długość	<1.000	1.000	2.500	5.000	10.000	25.000	50.000	Artykuł nr
7,1x10 M5	128,66	111,78	103,13	97,98	89,79	84,67	79,38	3010271105
7,1x12 M5	153,04	130,76	124,44	116,93	106,55	100,33	93,23	3010271125
7,1x15 M5	159,22	136,16	129,77	122,11	112,70	107,59	99,10	3010271155
7,1x16 M5	166,37	142,57	135,80	127,81	118,04	111,79	102,07	3010271165
7,1x20 M5	177,67	165,56	148,03	135,92	123,36	115,35	104,41	3010271205
7,1x25 M5	194,49	181,24	159,11	145,34	132,82	123,25	110,60	3010271255
7,1x30 M5	209,15	194,98	171,35	155,72	142,34	131,97	117,43	3010271305

d1 ±0,1	d2	l1 ¹⁾ +0,6/0 +0,5/0	b	e min	d3 ±0,2	d4 ±0,08	l3 ±0,05	h	α ±1°	m ²⁾ (kg) na 1.000
7,1	M5	10								
7,1	M5	12	7,5	3	9	0,75	0,85	0,8-1,4	3°	0,95
7,1	M5	15								
7,1	M5	16	7,5	3	9	0,75	0,85	0,8-1,4	3°	1,27
7,1	M5	20	7,5	3	9	0,75	0,85	0,8-1,4	3°	1,59
7,1	M5	25	7,5	3	9	0,75	0,85	0,8-1,4	3°	1,98
7,1	M5	30								



Gwint x średnica x długość	<1.000	1.000	2.500	5.000	10.000	25.000	50.000	Artykuł nr
M6x 8x12								3010208126
M6x 8x15								3010208156
M6x 8x16								3010208166
M6x 8x20								3010208206
M6x 8x25								3010208256
M6x 8x30								3010208306

d1 ±0,1	d2	l1 ¹⁾ +0,6/0 +0,5/0	b	e min	d3 ±0,2	d4 ±0,08	l3 ±0,05	h	α ±1°	m ²⁾ (kg) na 1.000
8	M6	12								
8	M6	15								
8	M6	16								
8	M6	20								
8	M6	25								
8	M6	30								



Rozładowanie kondensatora Tulejka z gwintem wewnętrznym typ IT

Zgodny z EN ISO 13918 (IT) dawniej DIN 32501 (SIA) lub wykonany na zamówienie ze wszystkich standardowych materiałów. Odpowiedni dla wszystkich powszechnych zgrzewarek kondensatorowych.

Uchwyty mocujące: Strona: 77

- 1) l1 przynajmniej 1,5 x d1.
- 2) Inne długości po konsultacji.
- 3) W związku z przyjętą tolerancją wagową dane mają wartości przybliżone.

Cena netto w € za 1.000 sztuk

Wszystkie dane w mm

Gwint x średnica x długość	<1.000	1.000	2.500	5.000	10.000	25.000	50.000	Artykuł nr
M3x 5x8								4010205083
M3x 5x10								4010205103
M3x 5x12								4010205123
M3x 5x15			Ceny na zapytanie					4010205153
M3x 5x16								4010205163
M3x 5x20								4010205203
M3x 5x25								4010205253
M3x 5x30								4010205303

d1 ±0,1	d2	l1 ¹⁾ +0,6/0	b +0,5/0	e min	d3 ±0,2	d4 ±0,08	l3 ±0,05	h	α ±1°	m ³⁾ (kg) na 1.000
5	M3	8								
5	M3	10	5	2,5	6,5	0,75	0,8	0,8-1,4	3°	1,39
5	M3	12	5	2,5	6,5	0,75	0,8	0,8-1,4	3°	1,69
5	M3	15								
5	M3	16	5	2,5	6,5	0,75	0,8	0,8-1,4	3°	2,39
5	M3	20	5	2,5	6,5	0,75	0,8	0,8-1,4	3°	3,02
5	M3	25	5	2,5	6,5	0,75	0,8	0,8-1,4	3°	3,79
5	M3	30								



Gwint x średnica x długość	<1.000	1.000	2.500	5.000	10.000	25.000	50.000	Artykuł nr
M4x 6x8								4010206084
M4x 6x10								4010206104
M4x 6x12								4010206124
M4x 6x15			Ceny na zapytanie					4010206154
M4x 6x16								4010206164
M4x 6x20								4010206204

d1 ±0,1	d2	l1 ¹⁾ +0,6/0	b +0,5/0	e min	d3 ±0,2	d4 ±0,08	l3 ±0,05	h	α ±1°	m ³⁾ (kg) na 1.000
6	M4	8								
6	M4	10								
6	M4	12	6	3	7,5	0,75	0,8	0,8-1,4	3°	2,21
6	M4	15								
6	M4	16	6	3	7,5	0,75	0,8	0,8-1,4	3°	3,26
6	M4	20	6	3	7,5	0,75	0,8	0,8-1,4	3°	4,11



Gwint x średnica x długość	<1.000	1.000	2.500	5.000	10.000	25.000	50.000	Artykuł nr
M5x 7,1x10								4010271105
M5x 7,1x12								4010271125
M5x 7,1x15								4010271155
M5x 7,1x16			Ceny na zapytanie					4010271165
M5x 7,1x20								4010271205
M5x 7,1x25								4010271255

d1 ±0,1	d2	l1 ¹⁾ +0,6/0	b +0,5/0	e min	d3 ±0,2	d4 ±0,08	l3 ±0,05	h	α ±1°	m ³⁾ (kg) na 1.000
7,1	M5	10								
7,1	M5	12	7,5	3	9	0,75	0,85	0,8-1,4	3°	3,13
7,1	M5	15								
7,1	M5	16	7,5	3	9	0,75	0,85	0,8-1,4	3°	4,09
7,1	M5	20	7,5	3	9	0,75	0,85	0,8-1,4	3°	5,75
7,1	M5	25	7,5	3	9	0,75	0,85	0,8-1,4	3°	7,03



Gwint x średnica x długość	<1.000	1.000	2.500	5.000	10.000	25.000	50.000	Artykuł nr
M6x 8x12								4010208126
M6x 8x15								4010208156
M6x 8x16								4010208166
M6x 8x20			Ceny na zapytanie					4010208206
M6x 8x25								4010208256
M6x 8x30								4010208306

d1 ±0,1	d2	l1 ¹⁾ +0,6/0	b +0,5/0	e min	d3 ±0,2	d4 ±0,08	l3 ±0,05	h	α ±1°	m ³⁾ (kg) na 1.000
8	M6	12								
8	M6	15								
8	M6	16								
8	M6	20								
8	M6	25								
8	M6	30								

