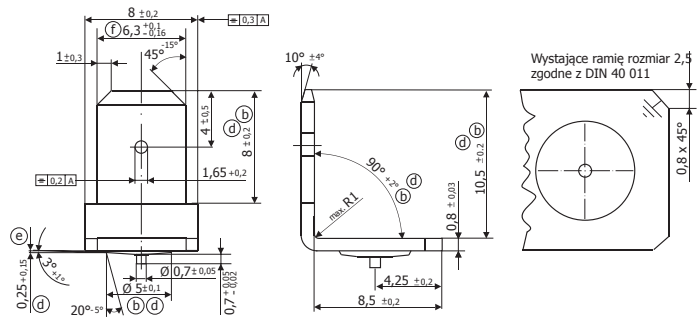


Rozładowanie kondensatora

Styk konektorowy 6,3 typ FS-1

Ze wszystkich standardowych materiałów.
Odpowiedni dla wszystkich zgrzewarek kondensatorowych.
Dla FS niezbędny jest uchwyt (patrz str. 77)

Uchwyty mocujące: Strona: 77



1) W związku z przyjętą tolerancją wagową dane mają wartości przybliżone.

Cena netto w € za 1.000 sztuk



Typ	<1.000	1.000	2.500	5.000	10.000	25.000	50.000	Artykuł nr	m ¹ (kg) na 1.000
63-1	46,26	40,42	37,78	35,57	32,00	30,90	29,30	1010301	1,0



Typ	<1.000	1.000	2.500	5.000	10.000	25.000	50.000	Artykuł nr	m ¹ (kg) na 1.000
63-1	111,09	97,30	89,62	84,04	78,79	74,26	73,27	2010301	1,0



Typ	<1.000	1.000	2.500	5.000	10.000	25.000	50.000	Artykuł nr	m ¹ (kg) na 1.000
63-1	67,18	59,3	55,74	52,09	47,59	45,83	44,79	3010301	0,5



Typ	<1.000	1.000	2.500	5.000	10.000	25.000	50.000	Artykuł nr	m ¹ (kg) na 1.000
63-1	101,65	89,57	84,20	78,16	71,58	67,91	65,40	4010301	0,98