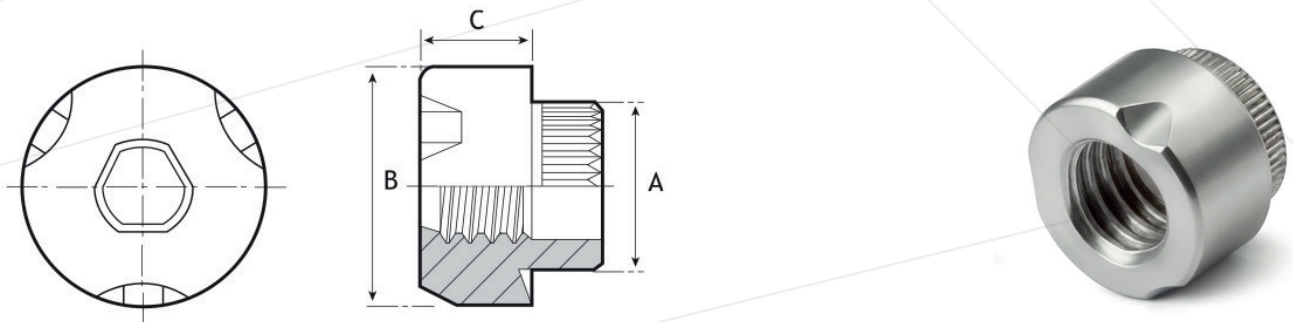


Nakrętka wywijana MINLOK



- Nakrętka wywijana MINLOK

MATERIAŁY:

- Stal

POWŁOKA:

- O cynk biały ZI

Wymiary

Rozmiar gwintu (calowy)	Rozmiar gwintu (metryczny)	Średnica kołnierza (A) [mm]	Średnica nakrętki (B) [mm]	Wysokość nakrętki (C) [mm]	Wysokość gwintu (D) [mm]	Otwór montażowy [mm]
4	3	4.2	5.5	2.8	3.3	4.3
6 – 8	4	5,4	7.0	3.2	3.8	5.5
10	5	6.4	8.5	3.8	4.3	6.5
1/4	6	7.6	10.0	5.1	5.6	7.7
5/16	8	9.7	12.0	6.5	7.0	9.8

Kod kołnierza	001	003	004	006	008	010	012	013	014	016
Grubość blachy [mm]	0.5 – 0.6	0.7 – 0.8	0.9 – 1.0	1.1 – 1.3	1.4 – 1.6	1.7 – 1.9	2.0 – 2.2	2.3 – 2.5	2.6 – 2.8	2.9 – 3.1

Sposób zamówienia

MINLOK	
Nazwa produktu	MINLOK-M4-008
Gwint	MINLOK-M4-008
Kod kołnierza	MINLOK-M4-008