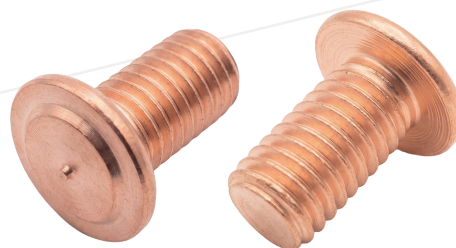
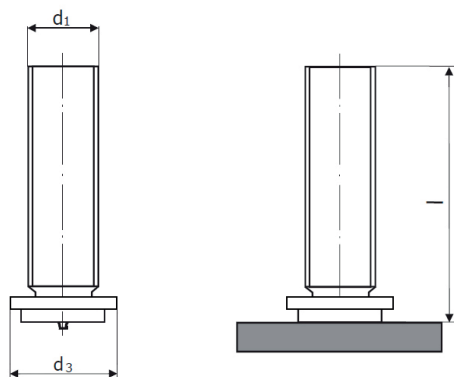


Bolec zgrzewany PTF gwint zewnętrzny – Poszerzony kołnierz (uziemiający)



- Bolec zgrzewany PTF gwint zewnętrzny
– Poszerzony kołnierz (uziemiający)
EN ISO 13918 (DIN 32501)

MATERIAŁY:

- stal czarna (4.8), miedziowana (C2E, ISO 4042)
- stal nierdzewna (AISI 304)

d_1	l	d_3	h	n_{max}
M6	16	11,5	1,2	2,0
M8	16	14,0	1,2	2,0

Wszystkie wymiary podane są w milimetrach. Na życzenie możemy dostarczyć także inne średnice i długości.

